

# CTEK 走行充電システム

CTEK走行充電ソリューションはオルターネーターからの電力を効率的に使用することでサブバッテリーを適切な電圧・電流で走行充電します。



## D250S DUAL

5ステップの充電プログラムでオルターネーターの電力をサブバッテリーに供給します。ソーラーパネルもレギュレータ不要で取付可能です。

¥ 39,960 (税込)



## SMARTPASS

D250S DUALとの併用で最大100Aの電流に対応。電装品の切り分け使用も可能です。過充電を防ぐ温度センサーも搭載。

¥ 39,960 (税込)



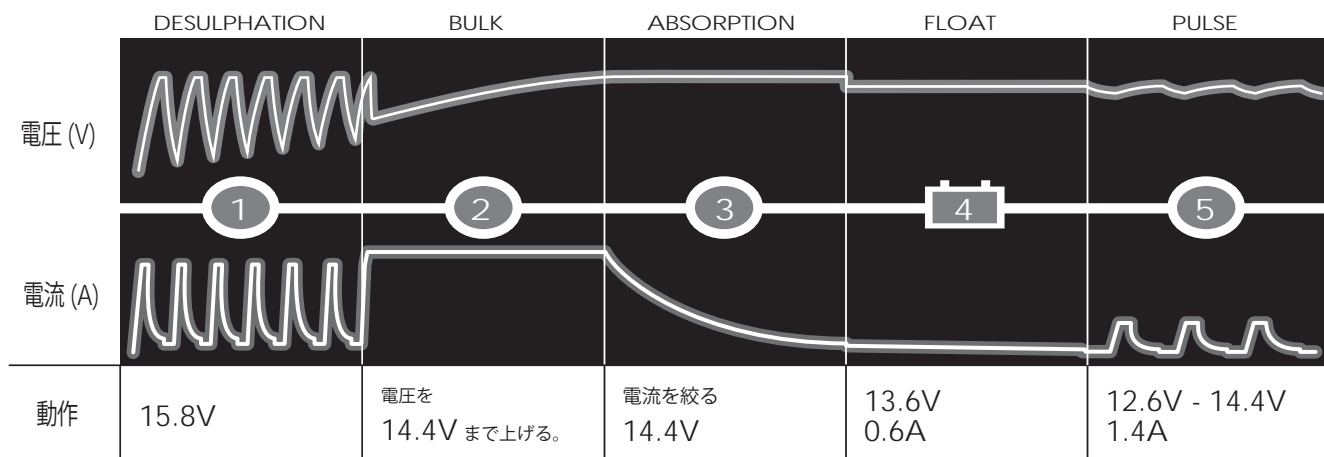
# サブバッテリーを効率的に走行充電する CTEK 充電ソリューション！

## ●特許取得の5ステップ充電

5ステップ充電プログラムでオルタネーターからサブバッテリーを効率的に充電します。

サルフェーション除去から電圧・電流の調整を全自動で行います。

CTEK のバッテリー充電器は世界の自動車メーカーに純正採用されております。



## ●最大 100A で充電可能

D250S DUAL と SMARTPASS を併用することで最大 100A 充電を可能にします。

(D250S DUAL 単体では 20A まで対応)

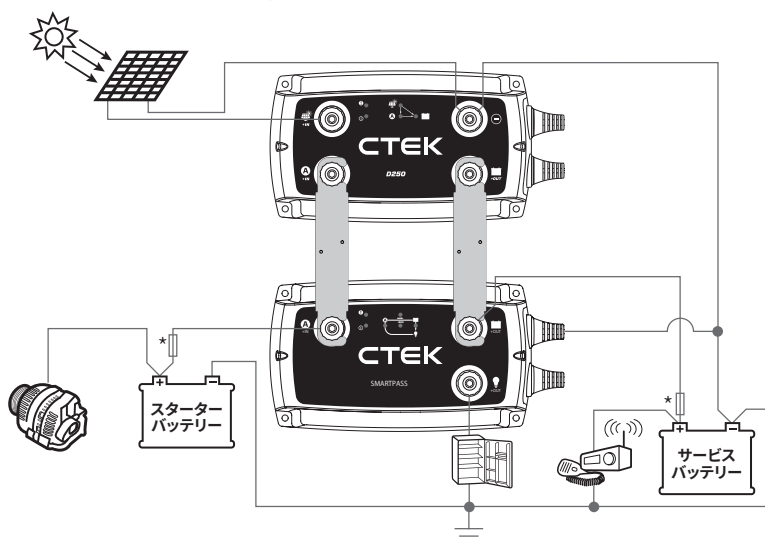
## ●MPPT 対応ソーラーパネル端子装備。レギュレーター不要です

## ●温度センサー装備。サブバッテリーの高温動作を防止します

## ●仕様

	D250S DUAL	D250S DUAL+SMARTPASS
入力	最大23V, 20A	最大23V, 最大100A
出力	最大14.4V, 20A	最大14.4V, 100A
対応バッテリー	12V鉛蓄バッテリー全種(WET, EFB, Ca/Ca, MF, AGM and GEL)	
バッテリー容量	40-300Ah	40-800Ah
保護等級	IP65	
保証	2年間	

## ●システム接続例



## 発売元 株式会社TCL

〒470-0153 愛知県愛知郡東郷町和合北蚊谷 29-1

<http://www.kk-tcl.co.jp/ctek/>

Tel.0561-67-5511 定休日:日曜日 営業日:10:00~18:00